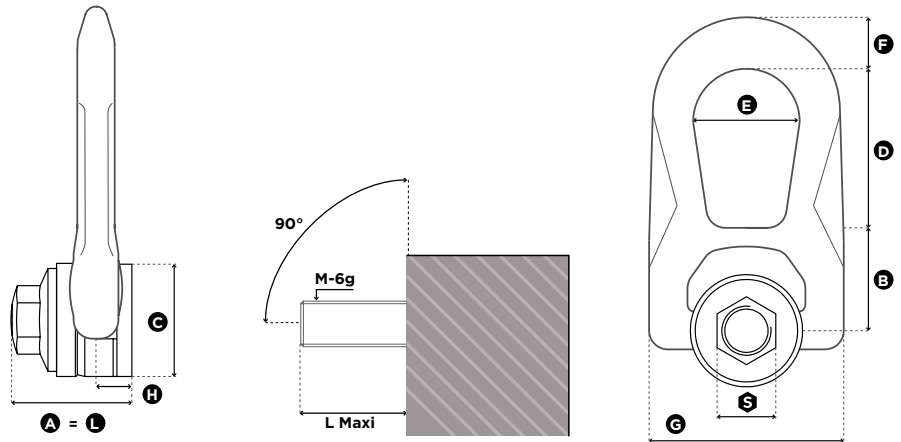


# SS.FE.DSR

## STAINLESS STEEL FEMALE DOUBLE SWIVEL RING

METRIC THREADS



1 in = 25.4 mm

Reference	Diameter	SF 5:1 WLL (t)	SF 4:1 WLL (t)	L Maxi (mm)	Torque (Nm)	S (mm)	A (mm)	B (mm)	C (mm)	D (mm)	E (mm)	F (mm)	G (mm)	H (mm)	Weight (kg)
SS.FE.DSR M 8	M 8 (x1,25)	0,30	0,30	43	6	20	43	40	45	53	38	17	76	13	0,9
SS.FE.DSR M 10	M 10 (x1,50)	0,50	0,50	43	10	20	43	40	45	53	38	17	76	13	0,9
SS.FE.DSR M 12	M 12 (x1,75)	0,80	0,80	43	15	20	43	40	45	53	38	17	76	13	0,9
SS.FE.DSR M 14	M 14 (x2)	1,00	1,00	43	30	20	43	40	45	53	38	17	76	13	0,9
SS.FE.DSR M 16	M 16 (x2)	1,40	1,50	43	50	20	43	40	45	53	38	17	76	13	0,9
SS.FE.DSR M 18	M 18 (x2,5)	1,40	1,50	62	70	24	62	55	58	83	56	25	115	19	2,6
SS.FE.DSR M 20	M 20 (x2,5)	1,40	1,60	62	100	24	62	55	58	83	56	25	115	19	2,6
SS.FE.DSR M 22	M 22 (x2,5)	2,20	2,20	62	120	24	62	55	58	83	56	25	115	19	2,6